



EXTEN

Гидромолоты Exten

| Гидромолот | Тип техники | Масса молота (кг) | Энергия удара (Дж) | Частота ударов (уд/мин) | Диаметр пилы (мм) | Расход масла (л/мин) | Давление (Бар) |
|--------------------------|-----------------|-------------------|--------------------|-------------------------|-------------------|----------------------|----------------|
| Exten R200 | 0-3т. Миниэкс. | 140кг | 480 | 600-1200 | 45 | 20-50 | 90-120 |
| Exten R300 | 2-5т. Миниэкс. | 160кг | 480 | 600-1200 | 53 | 25-50 | 90-120 |
| Exten K500 Exten R500 | 5-9т. Экс-погр. | 350кг | 890 | 450-1000 | 68 | 40-60 | 100-130 |
| Exten R1200 | 10-18т | 880кг | 2500 | 350-800 | 100 | 80-110 | 150-170 |
| Exten R2000 | 16-29т | 1800кг | 5800 | 350-800 | 135 | 130-150 | 160-180 |
| Exten R2200 | 19-33т | 2100кг | 9400 | 350-800 | 140 | 120-160 | 160-180 |
| Exten R3500 | 26-45т | 2900кг | 10600 | 300-450 | 155 | 180-240 | 160-180 |
| Exten R4500 | 30-45т | 3400кг | 14300 | 250-400 | 165 | 200-260 | 160-180 |



Комплектация гидромолота:

- 1) Переходная плита
- 2) Газозарядное устройство
- 3) Набор инструментов.
- 4) Открытый тип корпуса

Преимущества:

- 1) Конструкция гидромолотов EXTEN обеспечивает высокую ремонтпригодность: не требуется наличие специальных стенов и условий.
- 2) Инженерные решения, применяемые при производстве гидромолота увеличивают его надежность и долговечность.
- 3) Автоматическая регулировка частоты удара гидромолота в зависимости от разрушаемого материала существенно влияют на увеличение производительности.
- 4) Применение высококачественных корейских комплектующих
- 5) Адаптированные для экскаватора-погрузчика гидромолоты, благодаря типу корпуса обеспечивают удобство транспортировки, не препятствуя складыванию стрелы.

Буровое оборудование Exten

| Модель Гидробура | Тип техники | Параметры привода: Давление и поток; Масса: Длина и диаметр | Выходной вал | Диаметр шнека до | Крутящий момент |
|------------------|------------------------------|---|---------------|------------------|-----------------|
| Pd3 | 1-6т. Мини погрузчик-каватор | 30-61л/мин 175-260 Бар 54кг, L=595мм; ø200мм | ø65мм | 750мм | 2432Нм |
| Pd5 | 3-12т. Экскаватор-погрузчик | 27-76л/мин 175-240 Бар 71кг, L=700мм; ø244мм | ø65мм | 900мм | 4535Нм |
| Pd7 | 3-12т. Экскаватор-погрузчик | 61-121л/мин 175-260 Бар 112кг, L=850мм; ø269мм | ø75мм | 1000мм | 7055Нм |
| Pd8 | 3-12т. Экскаватор-погрузчик | 61-136л/мин 175-260 Бар 115кг, L=850мм; ø269мм | ø75мм | 1000мм | 8048Нм |
| Pd10 | 3-12т. Экскаватор-погрузчик | 61-170л/мин 175-240 Бар 150кг, L=930мм; ø335мм | ø75мм | 1000мм | 9789Нм |
| Pd12 | 8-15т. Экскаватор | 61-170л/мин 175-240 Бар 150кг, L=930мм; ø335мм | ø75мм | 1000мм | 12081Нм |
| Pd15 | 8-20т. Экскаватор | 61-170л/мин 175-240 Бар 150кг, L=930мм; ø335мм | ø75мм | 1000мм | 15179Нм |
| Pd25 | 11-30т. Экскаватор | 90-180л/мин 175-260 Бар 185кг, L=930мм; ø380мм требуется дренаж | ø75мм N ø90мм | 1500мм | 24949Нм |
| Pd35 | 20-35т. Экскаватор | 100-280л/мин 100-250 Бар 430кг, L=1150мм; ø460мм требуется дренаж | ø110мм | 2400мм | 35240Нм |
| Pd50 | 20-50т. Экскаватор | 90-180л/мин 100-250 Бар 430кг, L=1150мм; ø460мм требуется дренаж | ø110мм | 2400мм | 44850Нм |
| Pd55 | 20-50т. Экскаватор | 140-280л/мин 200-280 Бар 480кг, L=1420мм; ø460мм требуется дренаж | ø110мм | 2400мм | 50198Нм |

Привод может быть оснащён различными шнеками:

H7 - самые популярные шнеки. Подходят для бурения грунтов в городе со значительными включениями кирпича, бетона, камней, применим в том числе и для мерзлого грунта.

R7 - шнек для бурения бетона, асфальта, дорожных железобетонных плит, а также грунтов в городе со значительными включениями кирпича, бетона, камней. На практике перерезает арматуру до 16мм. Не подходит для бурения мерзлоты.

S7 - от шнеков R7 отличаются только меньшим количеством резцов, подходят для бурения грунта в городе с включением бетона, кирпича, асфальта и камней. Не подходит для бурения мерзлого грунта

Q7 - шнек для бурения за городом грунта без включения камней и абразивных материалов. Резцы выполнены из стали HARDOX, смена осуществляется срезанием болгаркой старых и сваркой новых на обозначенные позиции

X7 - шнеки с резцами РБМ-35 отлично подходят для бурения мерзлого грунта

T7 - однозаходные шнеки. Подходят для бурения грунтов в городе со значительными включениями кирпича, бетона, камней, применим в том числе и для мерзлого грунта. Режущий инструмент аналогичен шнекам H7.

Шнеки с витками по всей длине -доступны для заказа в различном исполнении, различной длины, в том числе с витками на длине определенного участка



Двуухляцевая переходная плита

Шнек EXTEN серии R

Фреза дорожная EXTEN AF С функцией самонивелирования

Любая модель включает:

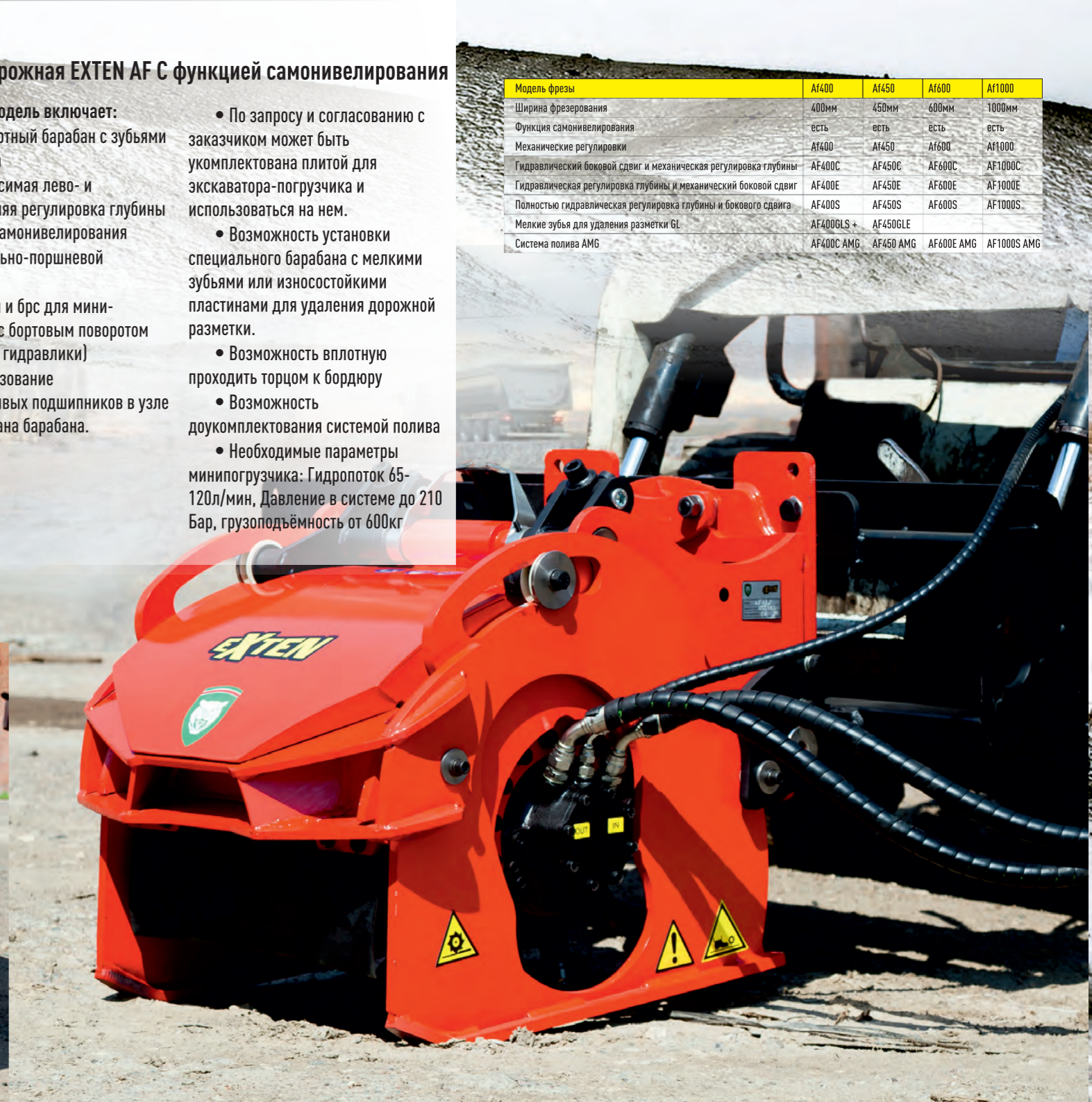
- стандартный барабан с зубьями для асфальта
- независимая лево- и правосторонняя регулировка глубины с функцией самонивелирования
- радиально-поршневой гидромотор
- шланги и брс для мини-погрузчиков с бортовым поворотом А+В (2 линии гидравлики)
- Использование виброустойчивых подшипников в узле рабочего органа барабана.

- По запросу и согласованию с заказчиком может быть укомплектована плитой для экскаватора-погрузчика и использоваться на нем.

- Возможность установки специального барабана с мелкими зубьями или износостойкими пластинами для удаления дорожной разметки.

- Возможность вплотную проходить торцом к бордюру
- Возможность доукомплектования системой полива
- Необходимые параметры минипогрузчика: Гидропоток 65-120л/мин, Давление в системе до 210 Бар, грузоподъемность от 600кг

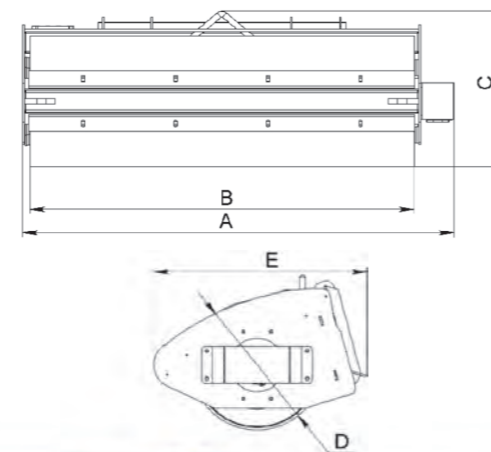
| Модель фрезы | AF400 | AF450 | AF600 | AF1000 |
|---|------------|-----------|------------|-------------|
| Ширина фрезерования | 400мм | 450мм | 600мм | 1000мм |
| Функция самонивелирования | есть | есть | есть | есть |
| Механические регулировки | AF400 | AF450 | AF600 | AF1000 |
| Гидравлический боковой сдвиг и механическая регулировка глубины | AF400C | AF450C | AF600C | AF1000C |
| Гидравлическая регулировка глубины и механический боковой сдвиг | AF400E | AF450E | AF600E | AF1000E |
| Полностью гидравлическая регулировка глубины и бокового сдвига | AF400S | AF450S | AF600S | AF1000S |
| Мелкие зубья для удаления разметки GL | AF400GLS + | AF450GLE | | |
| Система полива AMG | AF400C AMG | AF450 AMG | AF600E AMG | AF1000S AMG |





Навесной вибротрамбовочный каток Exten Roll

| Навесной вибротрамбовочный каток Exten Roll модель: | Roll 1000 | Roll 1800 |
|---|-----------|-----------|
| Полная ширина А, мм | 1222 | 2022 |
| Рабочая ширина В, мм | 1000 | 1800 |
| Высота С, мм | 730 | 730 |
| Длина Е, мм | 997 | 997 |
| Диаметр барабана D, мм | 610 | 610 |
| Операционная масса, кг | 685 | 1043 |
| Динамическая реакция, кг | 2517 | 2517 |
| Вибрационная скорость, (n-1) Урт | 2600 | 3878 |
| Вибрационный вес активных фаз дисбаланса, кг | 585 | 585 |
| Необходимый поток, л/м | 40-80 | 40-80 |
| Максимальное давление, бар | 210-240 | 210-240 |
| Доступные опции: | | |
| Система полива на крышу минипогрузчика. Важно! Система крепления может быть адаптирована под предоставленные размеры крыши и имеющиеся точки крепления | | |
| Скрепки на каток для очистки барабана | | |



Гидравлические Вибротрамбовки Exten



| Наименование | Tamp 300 | Tamp 1000 |
|---|--------------|---------------|
| Рекомендуемый тип техники | 3-14т | 14-30т |
| Рекомендуемый гидравлический поток (влияет на частоту вибрации) | 45-75л/мин | 120-170л/мин |
| Масса | 300кг | 1000кг |
| Трамбующее усилие | 2856 тонн | 9840 тонн |
| Размеры трамбующей плиты | 917x550 (мм) | 1350x900 (мм) |
| Транспортная высота | 799мм | 1004мм |
| Частота вибрации | 36-40 Гц | 36-40 Гц |

Вибротрамбовка Exten Tamp 1000



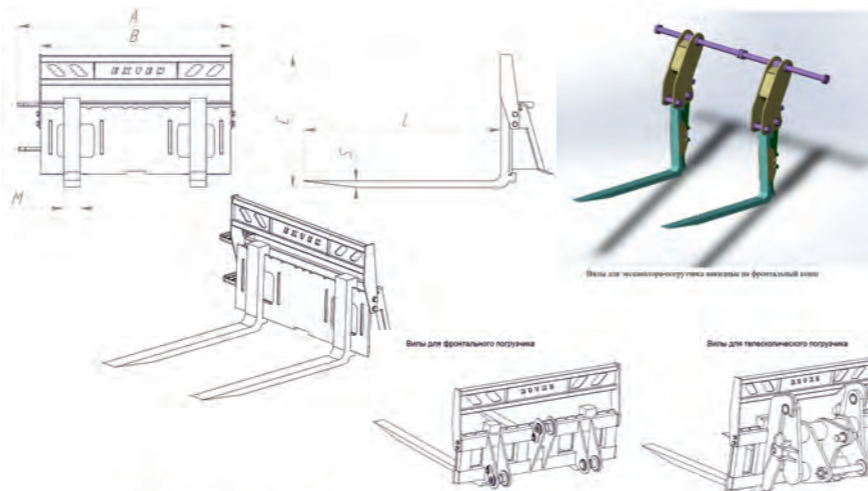
Вибротрамбовка Exten Tamp 300



Вилы EXTEN Forks



| Модель | Грузоподъемность (кг) | Ц/М/С (мм) |
|---|-----------------------|-------------|
| Вилы для минипогрузчиков | | |
| F1/1200/1500 | 1500 | 1200/100/40 |
| F1/1200/2500 | 2500 | 1200/100/45 |
| F1/1500/1500 | 1500 | 1500/100/45 |
| Вилы для экскаватора-погрузчика накидные на фронтальный ковш | | |
| F2/1200/4000 | 4000 | 1200/100/45 |
| F2/1500/4000 | 4000 | 1500/125/45 |
| Вилы для фронтальных погрузчиков г/л 3т и телескопических погрузчиков | | |
| F3/1200/4000 | 4000 | 1200/125/45 |
| F3/1500/4000 | 4000 | 1500/125/45 |
| F3/2000/4000 | 4000 | 2000/100/50 |
| Вилы для фронтальных погрузчиков г/л 5т | | |
| F5/1200/5000 | 5000 | 1200/125/55 |
| F5/1500/5000 | 5000 | 1500/125/55 |
| F5/2000/5000 | 5000 | 2000/125/60 |



Exten Mixer Ковш бетономесительный С рукавом подачи раствора!



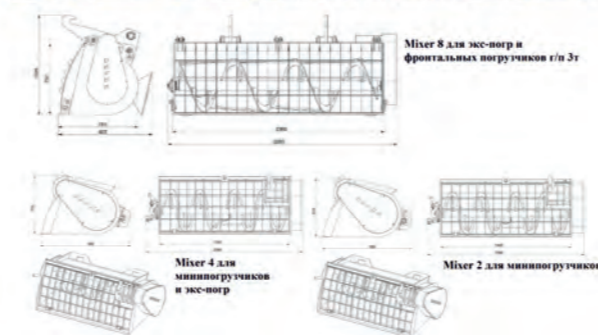
Шнек для фракции >20мм
Опция R



Лопасты выполнены из стали 450HВ Quad/Hardox

| Модель | Технические характеристики |
|----------|--|
| Миксер 2 | <ul style="list-style-type: none"> • Масса, кг - 340 • Масса базовой машины, т - 1,5-3 (мини- погрузчик) • Ширина, мм - 1690 • Объем, м3 - 0,25 • Рабочее давление, бар - 160-180 • Поток масла, л/мин - 125 • Частота вращения шнека об/мин. - 50-70 • Тип привода - цепная передача • Диаметр рукава подачи раствора, мм - 125 • Длина рукава, м - 2,0 |
| Миксер 4 | <ul style="list-style-type: none"> • Масса, кг - 450 • Масса базовой машины, т - 2-7 (мини- погрузчик, экскаватор погрузчик) • Ширина, мм - 2040 • Объем, м3 - 0,4 • Рабочее давление, бар - 160-180 • Поток масла, л/мин - 125 • Частота вращения шнека об/мин. - 50-70 • Тип привода - цепная передача • Диаметр рукава подачи раствора, мм - 125 • Длина рукава, м - 2,5 |
| Миксер 8 | <ul style="list-style-type: none"> • Масса, кг - 620 • Масса базовой машины, т - 7 - 12 (экскаватор-погрузчик, фронтальный погрузчик 3т г/л) • Ширина, мм - 2300 • Объем, м3 - 0,8 • Рабочее давление, бар - 160-180 • Поток масла, л/мин - 125 • Частота вращения шнека об/мин. - 65 • Тип привода - цепная передача • Диаметр рукава подачи раствора, мм - 125 • Длина рукава подачи раствора, м - 2,5 |

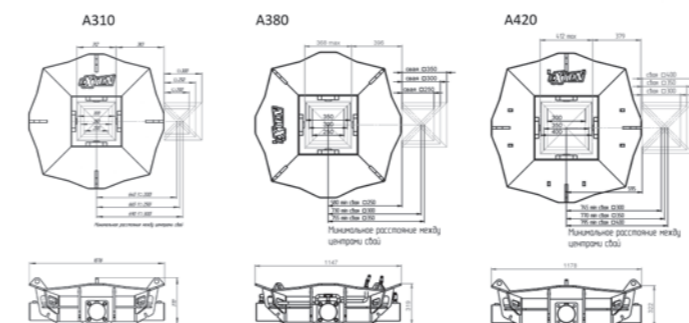
| Доступные опции | | | |
|-----------------|--|---|--|
| Модель | Гидравлическое открытие заслонки подачи раствора из кабины Обозначение Н - пример: МиксерНН | Комплектация сразу со шнеком для фракции >20мм Обозначение R пример: МиксерВВ | Дополнительный шнек для фракции более 20мм R-шнек |



Обрущик свай EXTEN Arturo

| Параметры | Exten Arturo A310 | Exten Arturo A380 | Exten Arturo A420 |
|---|--------------------------|--------------------------|--------------------------|
| Номинально давление гидроцилиндра | 22,5 МПа | 22,5 МПа | 22,5 МПа |
| Максимальное давление гидроцилиндра | 30 МПа | 30 МПа | 30 МПа |
| Толкающее усилие | 203кН | 203кН | 203кН |
| Тянущее усилие | 95кН | 95кН | 95кН |
| Максимальное давление масла | 300 бар | 300 бар | 300 бар |
| Ход цилиндра | 100мм | 100мм | 100мм |
| Масса | 370 кг | 410 кг | 450 кг |
| Габаритные размеры | 1078*1078*370 | 1147*1147*370 | 1178*1178*370 |
| Подходит для обрубki свай | Квадратные 200, 250, 300 | Квадратные 250, 300, 350 | Квадратные 300, 350, 400 |
| Масса экскаватора-носителя | 6-25т | 6-25т | 6-25т |
| Доступные опции | | | |
| Система синхронизации выдвижения пил X | | | |
| Дополнительная защита рукaвov и цилиндров Z | | | |
| Такелаж 4 цепи с карабинами Y | | | |

Пример: A420ZY - обрущик A420 с защитой и такелажem



Важным преимуществом является минимальное расстояние между осями сечений свай. Для свай сечением 350 мм это расстояние составляет 755 мм



Y - Такелаж 4 цепи с карабинами

Z - Дополнительная защита рукaвov и цилиндров



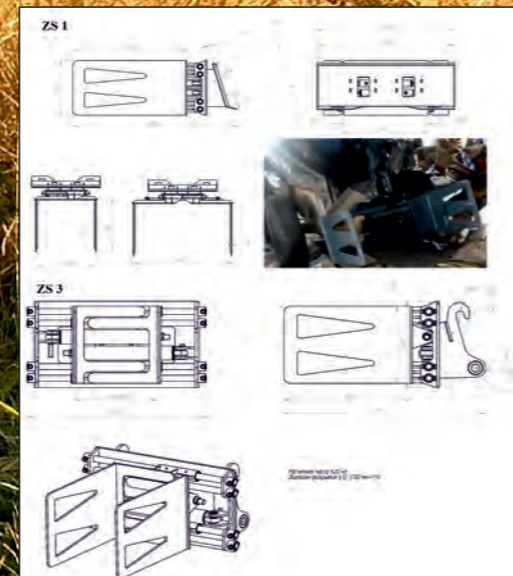
Культиватор RAKS 2000

| | |
|-------------------------|---------------------|
| Габаритные размеры | 2300x760x500 |
| Рабочая ширина, мм | 1990 |
| Глубина, мм | Регулируемая 50-150 |
| Скорость вращения ножей | 200 об/мин |
| Количество ножей, шт. | 40 |
| Стандарт рамы | Bobtach |
| Давление, Бар | 210 |
| Гидропоток, л/мин | 83-155 |
| Вес, кг | 280 |

Универсальный захват для кип / тюков EXTEN серии ZS



| Модель | Тип техники | Масса | Диапазон захвата (раскрытия) | Материал корпуса | Габаритные размеры д/ш/в (мм) |
|--------|-------------|-------|------------------------------|------------------|-------------------------------|
| ZS 1 | 0-5т | 280кг | 1000-1640 мм | 09Г2С | 1384/1350/700 |
| ZS 3 | 5-15т | 620кг | 610-1730 мм | 09Г2С | 1518/1350/700 |



Снеготор EXTEN SnowBuster SB

| Снеготоры Extен серии SB | Производительность (м3/час) | Гидравлика. Поток Давление до 240 Бар | Скорость вращения рабочего колеса (об./мин) | Д/Ш/В (мм) | Масса (кг) |
|--------------------------|-----------------------------|---------------------------------------|---|----------------|------------|
| Sb1 | 85-170 | <65 л/мин | 810 | 905/1970/1239 | 260 |
| Sb2 | 140-280 | <90 л/мин | 1700 | 1122/2100/1240 | 330 |

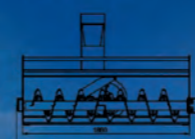
Доступные опции

Гидравлический поворот желоба обозначение X, пример SB2X

Снеготор SB1



Снеготор SB2



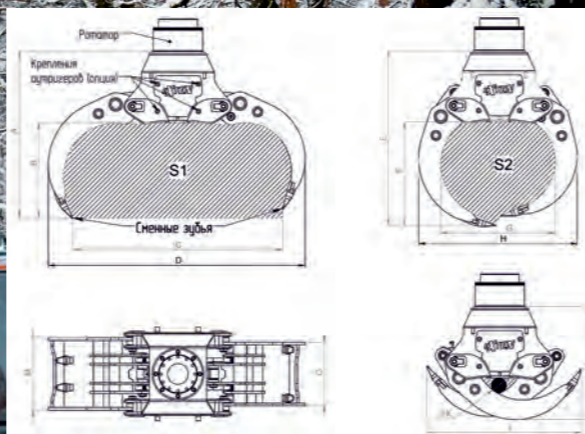


Захват для леса EXTEN LogGrip

Захваты для леса EXTEN выпускаются в двух основных модификациях:

Первый с маятниковым подвижным подвесом, позволяющим захвату всегда стремиться к вертикальному положению, это снимает консольные нагрузки и таким образом увеличивает грузоподъемность оборудования;

Второй тип – жесткий подвес, он позволяет торцевать охапки бревен, и не допускает раскачивания оборудования.



| Модель лесозахвата* | Масса** | Рекомендуемая техника | Площадь захвата S2 | Ширина открытия С | Габаритные размеры Д/Ш/В |
|---------------------|---------|-----------------------|--------------------|-------------------|--------------------------|
| LogGrip 03 | 540 кг | 11-18 т | 0,3 м2 | 1400 мм | 780/580/760 |
| LogGrip 04 | 580 кг | 14-23 т | 0,4 м2 | 1600 мм | 960/580/830 |
| LogGrip 05 | 620 кг | 16-26 т | 0,5 м2 | 1600 мм | 1190/580/870 |
| LogGrip 06 | 750 кг | 18-30 т | 0,6 м2 | 1700 мм | 1280/580/950 |
| LogGrip 07 | 1030 кг | 20-35 т | 0,7 м2 | 2200 мм | 1470/680/1100 |
| LogGrip 08 | 1200 кг | 23-40 т | 0,8 м2 | 2300 мм | 1550/680/1250 |

* Указано значение массы захвата S2 в м2. Точное значение зависит от выбранных опций
 ** Указана масса самого лесозахвата, без учета массы ротатора, и выбранных опций, которые могут значительно изменить общую массу изделия, уточняйте итоговую массу у менеджера

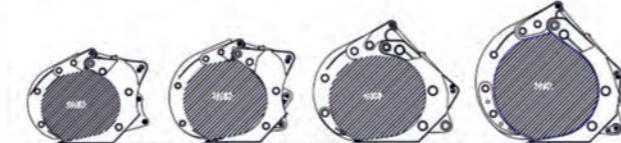
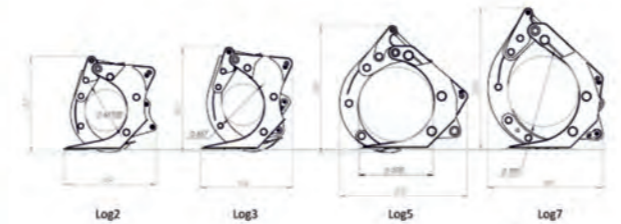
| Модель | S1 м2 | S2 м2 | ВХ мм | М мм | О мм | А мм | В мм | С мм | Д мм | Е мм | Г мм | Н мм | И мм | Ж мм | |
|--------------|-------|-------|-------|------|------|------|------|------|------|------|------|------|------|------|------|
| LogGrip 07 W | 2,33 | 0,7 | 215 | 680 | 390 | 2100 | 1060 | 2196 | 2590 | 2410 | 1285 | 770 | 1518 | 1470 | 1100 |
| LogGrip 05 V | 1,19 | 0,52 | 115 | 558 | 490 | 1286 | 738 | 1612 | 1975 | 1345 | 795 | 880 | 1220 | 1190 | 870 |
| LogGrip 04 V | 0,92 | 0,38 | 125 | 558 | 490 | 1127 | 578 | 1685 | 1880 | 1215 | 610 | 735 | 1040 | 960 | 828 |

Захват для леса EXTEN LogLoader

Захваты для леса EXTEN выпускаются для различной спецтехники, в том числе форвардеры, экскаваторы, фронтальные погрузчики, телескопические погрузчики.



Группа захватов для фронтальных погрузчиков LogLoader это пример отличного баланса массы, прочности и площади захвата, когда высокая производительность достигается при оптимальной металлоемкости. Эффективная масса изделия обеспечена применением высокопрочных и износостойких сталей 450 HB, HARDOX и QUARD.



| Модель | Exten Log2 | Exten Log3 | Exten Log5 | Exten Log7 |
|--|----------------------------|------------------------------|------------------------------|------------------------------|
| Масса | 950 кг | 1300 кг | 1700 кг | 2400 кг |
| Площадь захвата S | 1,05 м2 | 1,26 м2 | 1,6 м2 | 2,2 м2 |
| Раскрытие захвата (мм) | 1641 мм | 1769 мм | 2006 мм | 2806 мм |
| Минимальный диаметр в закрытом состоянии ØD мм | 657 мм | 657 мм | 1170 мм | 1111 мм |
| Габаритные размеры д/ш/в (мм) | 1454/1596/1511 | 1436/1700/1643 | 2010/1866/2001 | 1811/1921/2230 |
| Рекомендуемая техника | Экскаватор-погрузчик | Фронтальный погрузчик т/п 5т | Фронтальный погрузчик т/п 5т | Фронтальный погрузчик т/п 7т |
| Материал | QUARD 450HB, HARDOX, 09Г2С | QUARD 450HB, HARDOX, 09Г2С | QUARD 450HB, HARDOX, 09Г2С | QUARD 450HB, HARDOX, 09Г2С |

Универсальный неповоротный захват EXTEN FrontGrip Для леса, труб, камней

Универсальный захват EXTEN FrontGrip предназначен для широкого спектра работ, в том числе для перегрузки леса, труб, камней.

Может быть видоизменен в соответствии с требованиями заказчика. FrontGrip это жесткий фронтальный захват без ротации для экскаваторов.



Захват для леса EXTEN LogLoader

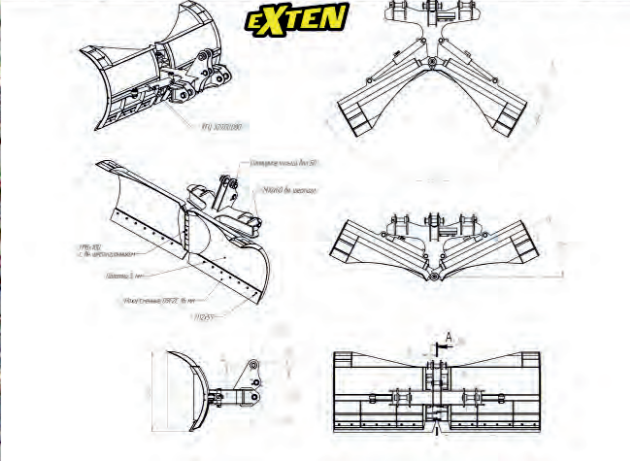


Измельчитель пней EXTEN серии DD

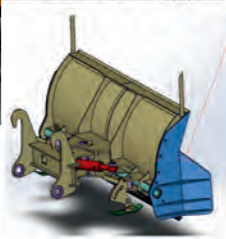


| Модель | Масса и Габаритные размеры Л/В/С (мм) | Диск: Диаметр D, Ширина S, Кол-во зубьев | Необходимые гидравлические параметры носителя | Динамика: Частота вращения, Мощность |
|--------|--|--|---|--|
| DD5 | 290кг 910/817/845мм | 680мм, 108мм, 28 зуба | Давление 210-350Бар Расход 60-140л/мин | 650-1520 об/мин зависит от расхода (л/мин), 30-51 кВт зависит от давления (Бар) |

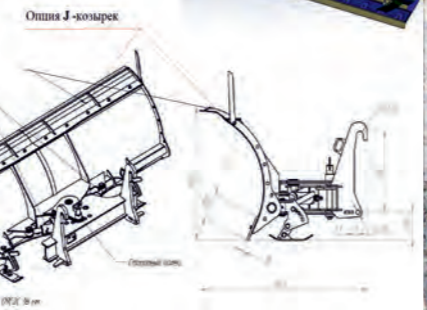
Снежные отвалы Exten SClean



Пример реализации гидравлического поворота, опция И:



Уширитель отвала правый (выделен синим) опция Р и Л:



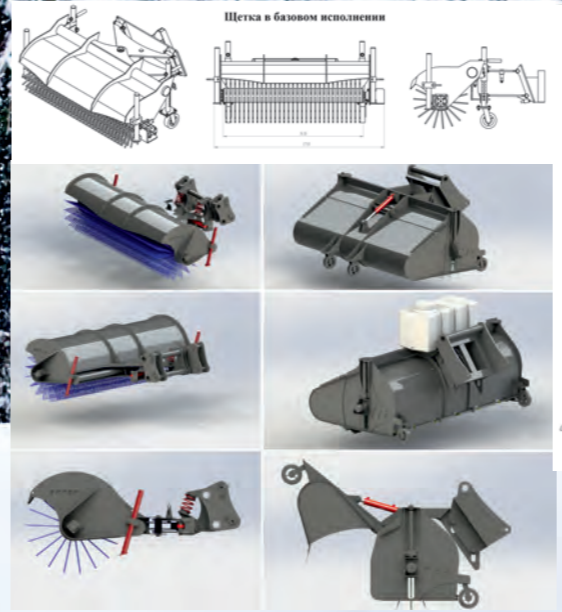
Опция J-козырек

Ширина отвала 2450 мм

Усиленная конструкция, опция ST, увеличивает жесткость станины отдельных элементов, повышает срок. Например для отвала серии SC2 элементы выделенные синим выполняются из стали 12Мн вместо стандартного исполнения из стального листа толщиной 8мм.

| Exten SC | Тип техники | | | |
|----------|---------------|----------------------|------------------------------|--------------------------------|
| | Минипогрузчик | Экскаватор-погрузчик | Фронтальный погрузчик г/п 3т | Фронтальный погрузчик г/п 5-7т |
| 1800мм | SC1800/1 | SC1800/2 | SC1800/3 | SC1800/5 |
| 2000мм | SC2000/1 | SC2000/2 | SC2000/3 | SC2000/5 |
| 2200мм | SC2200/1 | SC2200/2 | SC2200/3 | SC2200/5 |
| 2450мм | SC2450/1 | SC2450/2 | SC2450/3 | SC2450/5 |
| 2500мм | SC2500/1 | SC2500/2 | SC2500/3 | SC2500/5 |
| 2600мм | SC2600/1 | SC2600/2 | SC2600/3 | SC2600/5 |
| 2800мм | SC2800/1 | SC2800/2 | SC2800/3 | SC2800/5 |
| 3200мм | SC3200/1 | SC3200/2 | SC3200/3 | SC3200/5 |
| 3300мм | SC3300/1 | SC3300/2 | SC3300/3 | SC3300/5 |
| 3500мм | SC3500/1 | SC3500/2 | SC3500/3 | SC3500/5 |

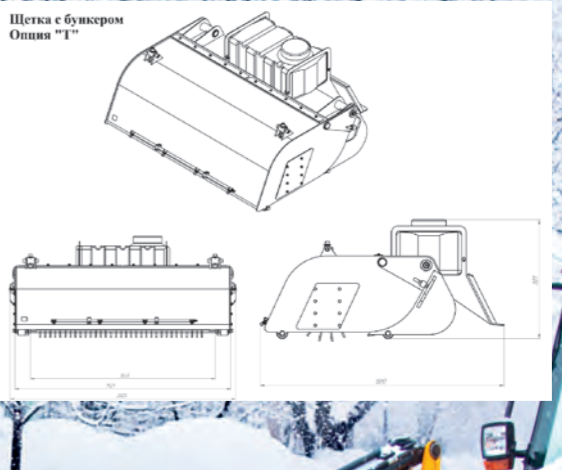
Снежные отвалы EXTEN SClean



Щетка в базовом исполнении



Щетка с фронтальным бункером Опция "FT"

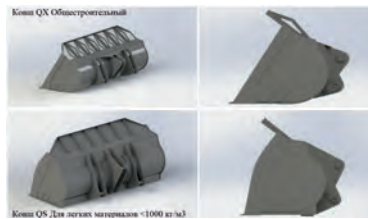


Щетка с бункером Опция "T"

Щетка дорожная EClean



| Модель | Ширина | Диаметр ворса |
|--------------|--------|---------------|
| EC2450/700UP | 2450мм | 700мм |



Фронтальные ковши EXTEN серии Q и QY

Фронтальные ковши EXTEN серии Q и QY разработаны для минипогрузчиков, телескопических погрузчиков, экскаваторов-погрузчиков. Не подходят для фронтальных погрузчиков из-за геометрии ковша*

Фронтальные ковши с захватом для телескопических погрузчиков серии QZ разработаны для телескопических погрузчиков с широким спектром погрузочных работ, дополнительно оснащены верхним захватом и съемными боковинами, для удобства погрузки длинномеров, чья длина превышает ширину ковша

Фронтальные ковши EXTEN для минипогрузчиков серии Vob разработаны для минипогрузчиков, стандартным является крепление типа Vobtach, но по заказу может быть изменено на специальное, к примеру, для МКСМ 800.

Челюстные ковши EXTEN серии Fino (Four in One, 4 в 1) популярны при использовании на экскаваторах-погрузчиках, но при необходимости могут быть применены и на фронтальных погрузчиках, и на минипогрузчиках

Промышленный захват EXTEN серии MJ. Промышленные захваты EXTEN серии MiniJaw разработаны для минипогрузчиков, но при необходимости могут быть спроектированы и для фронтальных погрузчиков.

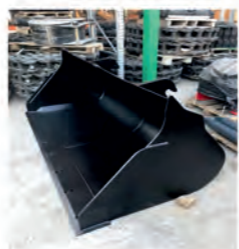
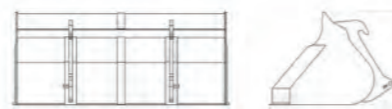
| Фронтальный погрузчик Q Для легк матер. <1000 кг/м3 | Модель | Объем | Ширина | Масса |
|---|--------|-------|--------|-------|
| г/п 2-2,5 т | Q1,5 | 1,5 | 2450 | 500 |
| | Q1,8 | 1,8 | 2450 | 570 |
| | Q2,0 | 2,0 | 2500 | 650 |
| г/п 3-4 т | Q2,5 | 2,5 | 2500 | 680 |
| | Q3,0 | 3,0 | 2500 | 780 |
| | Q3,5 | 3,5 | 2700 | 880 |
| | Q4,0 | 4,0 | 2700 | 1000 |
| | Q4,5 | 4,5 | 3000 | 1180 |
| | Q5,0 | 5,0 | 3000 | 1310 |

| Ковши Exten серии QZ | Объем ковша (м³) | Ширина ковша (мм) | Масса (кг) |
|----------------------|------------------|-------------------|------------|
| QZ1,3 | 1,3 м3 | 2450 | 885 |
| QZ1,6 | 1,6 м3 | 2450 | 930 |
| QZ1,8 | 1,8 м3 | 2450 | 950 |
| QZ2,0 | 2,0 м3 | 2520 | 1000 |

| Модель ковша | Vob 0,45 | Vob 0,8 |
|-------------------------------|----------|----------|
| | 800/450 | 1000/690 |
| Ширина ковша (мм) | 1800 | 1800 |
| Тип техники | 1-5т | 1-5т |
| Масса (кг)* | 185 | 295 |
| Объем м³ | 0,45 | 0,8 |
| Материал режущей кромки ковша | 09Г2С | 09Г2С |
| Размер Н (мм) | 800 | 1000 |
| Размер h (мм) | 450 | 690 |

| Модель ковша | Ширина ковша мм | Объем ковша м³ | Масса кг |
|--------------|-----------------|----------------|----------|
| Fino0,3 | 1800 | 0,3 | 300 |
| Fino0,35 | 2100 | 0,35 | 340 |
| Fino1,0 | 2450 | 1,0 | 735 |
| Fino1,3 | 2500 | 1,3 | 895 |
| Fino1,5 | 2500 | 1,5 | 990 |
| Fino1,6 | 2500 | 1,6 | 1120 |

| Модель ковша | MJ |
|-------------------------------|-------|
| Ширина ковша (мм) | 1860 |
| Тип техники | 1-5т |
| Масса (кг)* | 520 |
| Ширина открытия (мм) | 1012 |
| Материал режущей кромки ковша | 09Г2С |



| Фронтальный погрузчик QY Общестроительный | Модель | Объем | Ширина | Масса |
|---|--------|-------|--------|-------|
| г/п 2-2,5 т | QY0,9 | 0,9 | 2200 | 470 |
| | QY1,0 | 1 | 2200 | 510 |
| | QY1,3 | 1,3 | 2250 | 530 |
| | QY1,6 | 1,6 | 2450 | 635 |
| | QY1,8 | 1,8 | 2500 | 645 |
| г/п 3-4 т | QY2,0 | 2 | 2500 | 653 |
| | QY2,5 | 2,5 | 2500 | 700 |
| г/п 5-6 т | QY3,0 | 3 | 2700 | 850 |

| Фронтальный погрузчик QX Общестроительный | Модель | Объем | Ширина | Масса |
|---|--------|-------|--------|-------|
| г/п 2-2,5 т | QX1,0 | 1 | 2200 | 590 |
| | QX1,3 | 1,3 | 2200 | 600 |
| | QX1,5 | 1,5 | 2250 | 685 |
| | QX1,7 | 1,7 | 2450 | 721 |
| | QX1,9 | 1,9 | 2500 | 760 |
| | QX2,2 | 2,2 | 2500 | 800 |
| г/п 3-4 т | QX2,5 | 2,5 | 2500 | 860 |
| | QX3,0 | 3 | 2700 | 1160 |
| г/п 5-6 т | QX3,5 | 3,5 | 3000 | 1300 |
| | QX4,0 | 4 | 3000 | 1450 |

| Фронтальный погрузчик QS Для легк матер. <1000 кг/м3 | Модель | Объем | Ширина | Масса |
|--|--------|-------|--------|-------|
| г/п 2-2,5 т | QS1,5 | 1,5 | 2450 | 520 |
| | QS1,7 | 1,7 | 2450 | 580 |
| | QS1,9 | 1,9 | 2450 | 640 |
| | QS2,2 | 2,2 | 2450 | 720 |
| | QS2,5 | 2,5 | 2500 | 800 |
| г/п 3-4 т | QS3,0 | 3 | 2500 | 950 |
| | QS3,5 | 3,5 | 2700 | 1000 |
| г/п 5-6 т | QS4,0 | 4 | 2700 | 1200 |
| | QS5,0 | 5 | 3000 | 1400 |
| | QS5,5 | 5,5 | 3000 | 1650 |



Сельскохозяйственный захват навесной EXTEN Zx500

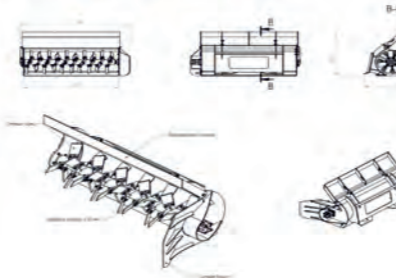
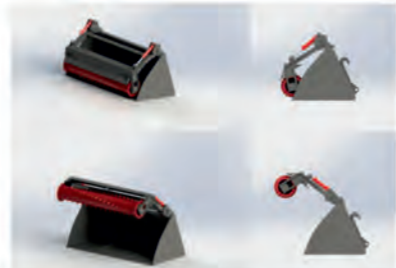
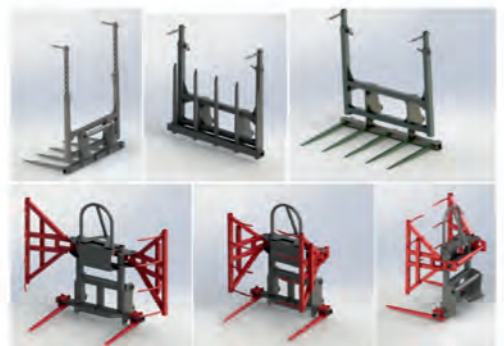
Захваты Zx500 EXTEN популярны при использовании на машинах, оборудованных экскаваторной стрелой, предназначен для перегрузки сельскохозяйственной продукции.

| Сельскохозяйственный захват | Zx500 |
|---------------------------------------|---------------------------------------|
| Объем захвата | 0,5 м ³ |
| Масса | 370 кг |
| Максимальное открытие захвата A | 1467 мм |
| Габаритная ширина B | 850 мм |
| Габаритная высота открытого захвата C | 1265 мм |
| Габаритная длина открытого захвата D | 1540 мм |
| Габаритная высота закрытого захвата E | 1772 мм |
| Габаритная длина закрытого захвата F | 1152 мм |
| Тип техники | 2-12т |
| Материал корпуса | Сталь 09Г2С |
| Оси | Высокопрочные износоустойчивые втулки |

Вилы-захват сельскохозяйственные серии ZT

Сельскохозяйственные вилы-захват EXTEN серии ZT разработаны для телескопических погрузчиков и фронтальных погрузчиков с широким спектром погрузочных работ, в том числе для погрузки навоза.

| Вилы-захваты ZT | Расчетный объем внутренней полости (м ³) | Ширина (мм) | Масса (кг) |
|-----------------|--|-------------|------------|
| ZT2,45 | 2,45 м ³ | 2409 | 1100 |



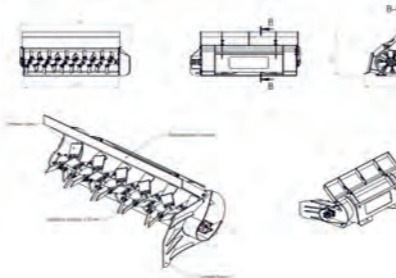
Силосные фрезы Exten ZM2100 популярны при использовании на телескопических погрузчиках, но при необходимости могут быть применены и на другой технике.

| Сельскохозяйственная фреза для силоса | Сельскохозяйственная фреза для силоса ZM2100 |
|---------------------------------------|--|
| Объем ковша | Объем ковша 1,3 м ³ |
| Масса | Масса 750 кг |
| Ширина фрезы | Ширина фрезы 1900 мм |
| Ширина ковша | Ширина ковша 2120 мм |
| Габаритные размеры д/ш/в (мм) | Габаритные размеры д/ш/в (мм) 1300/2120/1250 |
| Тип техники | Тип техники 5-15т |
| Материал | Материал QUARD 450, HARDOX, 09Г2С |



Ворошитель навоза серии BZ
Ворошитель навоза серии BZ разработаны для телескопических погрузчиков и фронтальных погрузчиков

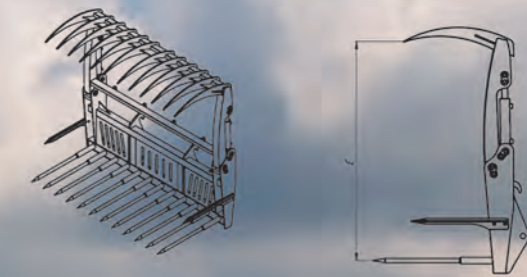
| Вилы-захваты ZT | Расчетный объем внутренней полости (м ³) | Ширина (мм) | Масса (кг) |
|-----------------|--|-------------|------------|
| ZT2,45 | 2,45 м ³ | 2409 | 1100 |



Сельскохозяйственный захват фронтальный для сена EXTEN ZF2000

Захваты ZF2000 EXTEN популярны при использовании на телескопических погрузчиках, но при необходимости могут быть применены и на другой технике.

| Сельскохозяйственный захват | ZF2000 |
|---------------------------------|--|
| Объем захвата | 2 м ³ |
| Масса | 777 кг |
| Диаметр пик ØB | 40 мм |
| Габаритные размеры А/С/Д/Е (мм) | 1200/1600/2450/3200 |
| Тип техники | 5-15т |
| Материал корпуса | 09Г2С |
| Материал пик | Специализированная сталь с термообработкой |



Устройство для быстрой смены навесного оборудования фронтального погрузчика Exten Ehitch

| Модель | Тип техники | Базовая комплектация |
|---------------------------|---|---|
| Eh1 | 5-10т экскаваторы-погрузчики, фронтальные погрузчики | Корпус 09Г2С, механическая. Не требует выбора опции крюки-вставки, фиксация с помощью двух пальцев см.фото |
| Eh2 | 5-10т экскаваторы-погрузчики, фронтальные погрузчики | Корпус 09Г2С, механическая, фиксация осуществляется с помощью встроенного рычага- еще меньше операций |
| EH2H | 5-10т экскаваторы-погрузчики, фронтальные погрузчики | Корпус 09Г2С, гидравлическая, не надо выходить из кабины |
| Опция для EHitch EH2/EH2H | Крюки-вставки, если нет возможности заменить втулки ковша на приварные крюки для экс-погр | Корпус 09Г2С, элементы 450NB Hargdox |
| Eh4 | Телескопические погрузчики | Корпус 09Г2С, механическая |
| EH4H | Телескопические погрузчики | Корпус 09Г2С, гидравлическая |
| Eh3 | 10-15т фронтальные погрузчики г/п 3т | Корпус 09Г2С, элементы 450NB Hargdox механическая |
| EH3H | 10-15т фронтальные погрузчики г/п 3т | Корпус 09Г2С, элементы 450NB Hargdox гидравлическая |
| Опция для EHitch EH3/EH3H | Вставка, если нет возможности заменить втулки ковша на крюки 10-15т фронтальные погрузчики г/п 3т | Корпус 09Г2С, элементы 450NB Hargdox Вставка увеличивает вынос ковша, мы советуем срезать штатные втулки ковша и приваривать крюки под EHitch - они идут в подарок |
| Eh5 | 15-20т фронтальные погрузчики г/п 5т | Корпус 09Г2С, элементы 450NB Hargdox механическая |
| EH5H | 15-20т фронтальные погрузчики г/п 5т | Корпус 09Г2С, элементы 450NB Hargdox гидравлическая |
| Опция для EHitch EH5/EH5H | Вставка, если нет возможности заменить втулки ковша на крюки 15-20т фронтальные погрузчики г/п 5т | Корпус 09Г2С, элементы 450NB Hargdox Вставка увеличивает вынос ковша, мы советуем срезать штатные втулки ковша и приваривать крюки под EHitch - они идут в подарок |



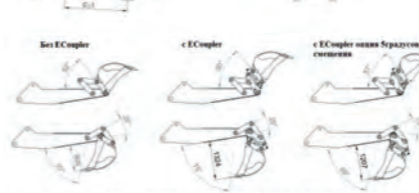
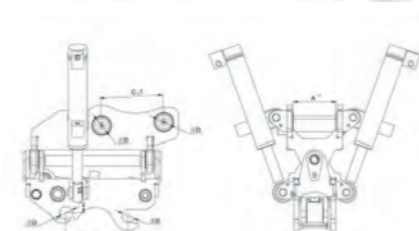
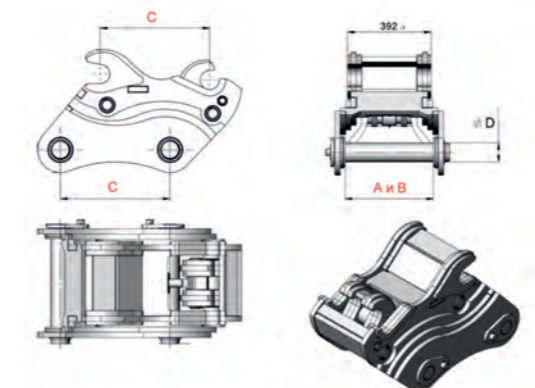
Устройство для быстрой смены навесного оборудования ECoupler

| Модель | Тип техники | Диаметр пальцев |
|-----------------|-------------|-----------------|
| ECoupler D45 | 5-10т | 45мм |
| ECoupler 65 | 14-25т | 65мм |
| ECoupler 70 | 14-25т | 70мм |
| ECoupler 75 | 14-25т | 75мм |
| ECoupler 80 | 14-25т | 80 мм |
| ECoupler H 90 | 20-35т | 90 мм |
| ECoupler HA 100 | 25-50т | 100 мм |
| ECoupler HA 110 | 25-50т | 110 мм |

Схема применения стали 450 NB (выделена красным)

| Базовая комплектация | SH-версия | H-версия |
|---------------------------------|------------------------------------|-----------------------------------|
| | | |
| Пример обозначения: ECoupler 80 | Пример обозначения: ECoupler SH 80 | Пример обозначения: ECoupler H 80 |

Модели рекомендованные при работе гидромолотом



| Exten Rototilt | Базовая машина | Гидравлическое подключение | Масса, Д/Ш/В |
|----------------|----------------|---|--------------------------------|
| RTT 3 | 0-3т | Максим. давление 200 бар Расход 15-40 л/мин. | 238кг, 678/440/663мм 21-24т |
| RTT 5 | 4-9т | | |
| RTT 7 | 10-15т | | |
| RTT 9 | 16-20т | | |
| RTT 11 | 21-24т | | |

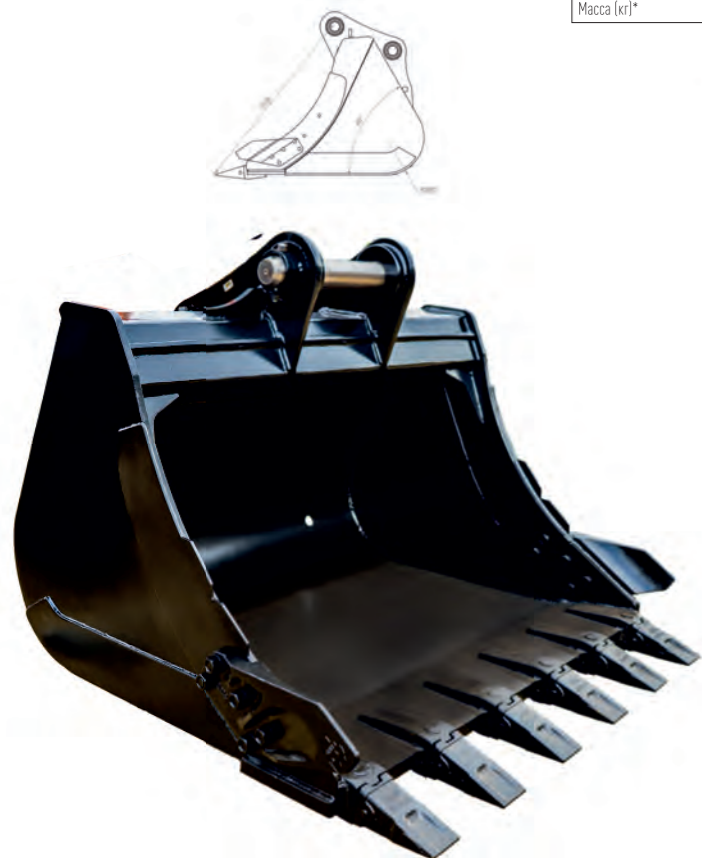
Rototilt разработан для расширения возможностей манипуляции с присоединенным к нему оборудованием- это достигается за счет способности Rototilt наклоняться на более чем 45 градусов в обе стороны от вертикальной плоскости и вращаться в горизонтальной. Данные функции осуществляется с помощью привода гидромотора опорно-поворотного устройства и актуатора приводимым в действие от гидросистемы машины носителя.



Экскаваторные ковши EXTEN

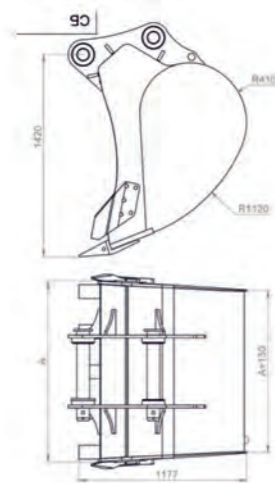
Ковши EXTEN серии Vs идеально подходят для экскаваторов массой от 17 до 30 тонн, преимущественно используются на машинах массой 18-25 тонн. Форма ковша также позволяет разравнивать грунт нижней плоскостью.

| Модель ковша | Vs0,81 | Vs0,91 | Vs1,01 | Vs1,12 | Vs1,23 | Vs1,33 |
|-------------------------|--------|--------|--------|--------|--------|--------|
| Ширина ковша (мм) | 1000 | 1100 | 1200 | 1300 | 1400 | 1500 |
| Объем ковша (м³) по SAE | 0,81 | 0,91 | 1,01 | 1,12 | 1,23 | 1,33 |
| Количество зубьев (шт) | 4 | 5 | 5 | 5 | 6 | 6 |
| Масса (кг)* | 650 | 680 | 715 | 750 | 790 | 830 |



Ковши EXTEN серии Vx идеально подходят для экскаваторов массой от 20 до 33 тонн, преимущественно используются на машинах массой 25-30 тонн. Форма ковша обеспечивает экскавацию максимального объема грунта, при этом сужение ковша к тыльной стороне снижает сопротивление при извлечении ковша.

| Модель ковша | Vx1,36 | Vx1,51 | Vx1,65 | Vx1,8 | Vx1,94 | Vx2,1 |
|-------------------------|--------|--------|--------|-------|--------|-------|
| Ширина ковша (мм) | 1200 | 1300 | 1400 | 1500 | 1600 | 1700 |
| Объем ковша (м³) по SAE | 1,36 | 1,51 | 1,65 | 1,8 | 1,94 | 2,1 |
| Количество зубьев (шт) | 5 | 5 | 5 | 6 | 6 | 6 |
| Масса (кг)* | 930 | 970 | 1020 | 1080 | 1130 | 1175 |

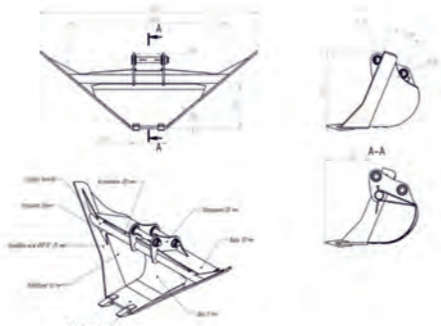


Трапецевидные ковши EXTEN серии Tbone разработаны для экскаваторов массой от 14 до 25 тонн. Форма ковша позволяет профилировать траншеи с требуемым уклоном. На всех ковшах серии Tbone кромка ковша изготовлена из высокопрочной износостойкой стали 450HB.

| Модель ковша | T 2900X500 | T 2000X600 |
|---|------------|------------|
| Ширина верхней и нижней кромки ковша (мм) | 2942 x 500 | 2015 x 600 |
| Угол профиля | 320 | 450 |
| Количество зубьев (шт) | 3 | 3 |
| Масса (кг)* | 573 | 396 |
| Пальцы в базовой комплектации | нет | нет |
| Материал режущей кромки ковша | 450 HB | 450 HB |



Удлиненные грани ковша:



Ковши EXTEN серии Vm отлично подходят для экскаваторов массой от 10 до 23 тонн, преимущественно используются на машинах массой 14-17 тонн. Форма ковша обеспечивает минимальное сопротивление грунта.

| Модель ковша | Vm0,26 | Vm0,39 | Vm0,54 | Vm0,7 | Vm0,88 |
|-------------------------|--------|--------|--------|-------|--------|
| Ширина ковша (мм) | 400 | 600 | 800 | 1000 | 1200 |
| Объем ковша (м³) по SAE | 0,26 | 0,39 | 0,54 | 0,7 | 0,88 |
| Количество зубьев (шт) | 3 | 3 | 4 | 5 | 6 |
| Масса (кг)* | 360 | 410 | 465 | 520 | 570 |



Траншейные ковши EXTEN серии Discovery идеально подходят для экскаваторов-погрузчиков и миниэкскаваторов.



Ковши EXTEN серии Bravo и Standard идеально подходят для экскаваторов-погрузчиков и миниэкскаваторов.



Зуб-рыхлитель EXTEN



| Модель зуба-рыхлителя | ReX1 | ReX3 | ReX5 | ReX7 | ReX9 |
|-------------------------------|-----------------------------|--------|--------|--------|--------|
| Размер L (мм) | 750 | 980 | 1250 | 1370 | 1550 |
| Тип техники | 5-10т | 11-15т | 15-25т | 25-32т | 32-38т |
| Масса (кг)* | 120 | 250 | 400 | 620 | 850 |
| Пальцы в базовой комплектации | 45мм 2ед без термообработки | нет | нет | нет | нет |
| Материал пластин износа | 450 HB | 450 HB | 450 HB | 450 HB | 450 HB |



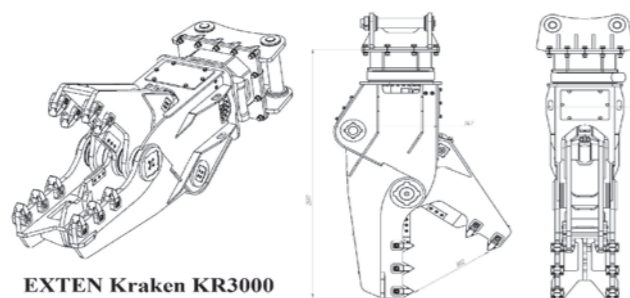
Зуб-рыхлитель EXTEN серии Rex для экскаваторов и экскаваторов-погрузчиков, все модели разработаны с учетом специфики работы и обеспечивают максимальную эффективность при рыхлении каменистого и мерзлого грунта, оптимальное соотношение сопротивления и производительности. Инновационный дизайн уменьшающий количество сварных швов в пользу монолитных сплошных деталей, позволяет увеличить общую прочность конструкции.

Гидравлические ножницы EXTEN серии KRAKEN

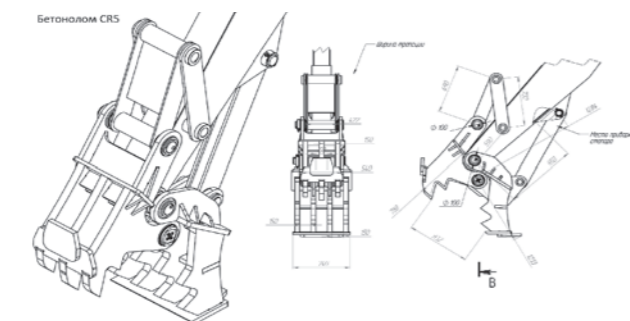
Гидравлические ножницы EXTEN могут применяться и для первичного и для вторичного разрушения. Конструкция обеспечивает вращение на 360°, сменные зубья, возможность резки арматуры специальными ножами в основании ножниц.

| Модель бетонолома | CR3 | CR4 | CR5 | Форма |
|----------------------------------|--|-------------|-------------|--|
| Открытие челюсти (мм) | 683мм | 690мм | 696мм | |
| Формула рядов зубьев | 2x3 | 3x4 | 3x4 | |
| Тип техники | 12-18т | 18-25т | 25-33т | |
| Масса (кг)* | 950кг | 1300кг | 1600кг | |
| Пальцы в базовой комплектации | нет | нет | нет | |
| Материал | Легированная высокопрочная сталь 450HB полностью | | | |
| Стоимость Рубли с НДС** | 490 000 | 590 000 | 690 000 | |
| Доступные опции | CR3i | CR4i | CR5i | Опция сменные зубья. См. выше |
| Набор сменных зубьев Рубли с НДС | +50 000 | +70 000 | +90 000 | Сменные зубья обозначаются добавлением буквы i |
| **пальцы входят в стоимость | | | | |

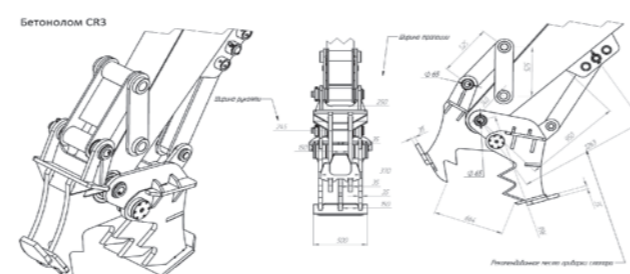
| Модель | EXTEN KRAKEN Kp3000 |
|--|---|
| Масса (кг)* | 3050кг (общая масса с переходной плитой под экскаватор) |
| Открытие челюсти (мм) | 802мм |
| Количество и тип сменных режущих элементов | 10 зубьев типа Бивень и 2 ножа для резки арматуры |
| Тип техники | Экскаватор 25-33тонны |
| Требуемый поток в гидравлической линии на раскрытие челюстей | 350-400 л/мин Давление до 320 бар |
| Требуемый поток в гидравлической линии на поворот челюстей | 30-40 л/мин Давление до 160 бар |
| Среднее кол-во циклов вращения в мин | 2,5-3 |
| Расчетное усилие на крайнем зубе, т | 120 тонн |
| Расчетное усилие на ножах, т | 280 тонн |
| Угол вращения,° | 3600 |
| Материал корпуса | Высокопрочная износостойкая сталь 450HB |



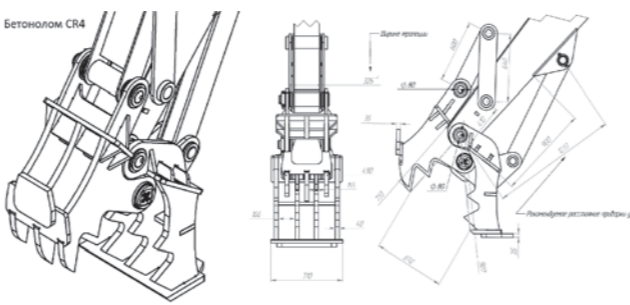
EXTEN Kraken KR3000



Бетонолом CR5



Бетонолом CR3

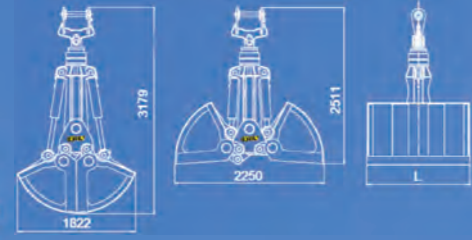


Бетонолом CR4

Механические бетоноломы Exten созданы для дробления бетона и отделения арматуры

- Бетоноломы Exten позволяют максимально использовать кинематику экскаватора.
- Низкие требования по обслуживанию
- Прохождение кусков бетона через открытые челюсти гарантирует калибровку кусков от 0 до 150 мм для повторного использования бетона и минимум бетонной пыли.
- Волнообразная форма челюстей позволяет отделять арматуру от бетона
- Корпус изготовлен из высокопрочной легированной стали с твердостью 450 йод. по Бринеллю 450HB Hardox и Quard
- Приводятся в действие гидроцилиндром работы ковша.
- Опционально: реверсивные режущие ножи для арматур в зоне близкой к оси челюстей
- Не требуется никакой модификации экскаватора, надо только приварить плиту под рукоять экскаватора для соединения дробилки через тягу.





Грейферы EXTEN

Грейферы EXTEN выпускаются в двух основных модификациях: для перегрузки сыпучих материалов, и для выполнения землеройных работ, экскавации грунта со значительной глубиной, где нет возможности применять стандартный ковш.

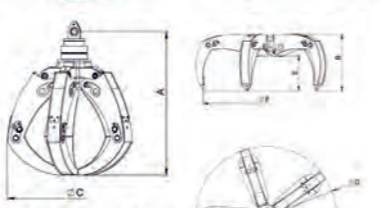
| Модель* | Размер L (мм) | Объем м³ | Масса грейфера | Тип техники | Сфера применения: |
|---------------|---------------|----------|----------------|-------------|-------------------|
| Exteifer E1,0 | 900 | 1,00 | 1170кг | 14-30т | землеройный |
| Exteifer E1,2 | 1100 | 1,2 | 1290кг | 14-30т | землеройный |
| Exteifer H1,4 | 1300 | 1,4 | 1410кг | 16-35т | погрузочный |
| Exteifer H1,7 | 1600 | 1,7 | 1520кг | 18-40т | погрузочный |
| Exteifer H2,1 | 1900 | 2,08 | 1700кг | 20-40т | погрузочный |
| Exteifer H2,3 | 2100 | 2,34 | 1920кг | 22-40т | погрузочный |

Для всех моделей для модификации без гидравлического ротатора доступна опция свободного вращения за счет блока с подшипником и с функцией принудительной фиксации заданного положения. Это позволяет снимать вредные скручивающие моменты при ударах ковша и позволяет выбрать наиболее удобное положение ковша для работы.

Грейдеры для металлолома



Слева - маятниковый маятниковый стержень 450НВ HARDDOX QUARD. Длинная выемка для фиксации.



| Модель | A мм | B мм | C мм | D мм | E мм | F мм |
|------------------|------|------|------|------|------|------|
| Metex 5X06 CPR15 | 1670 | 970 | 1520 | 2415 | 580 | 2100 |



Грейфер 5 лепестковый - навесное крановое грузозахватное оборудование, предназначенное для захвата, сортировки, перегрузки и транспортирования на небольшие расстояния металлолома, крупнокузовых грузов, различных отходов производств, строительного мусора и прочего.

Преимущества

- Гидроцилиндры полностью защищены, и корпус и штоки.
 - Корпус изготовлен из сталей QUARD 450, HARDOX
 - Втулки и пальцы изготовлены из 30ХГСА, 40Х
 - Современные методами сварки, плазменной резки, механической обработки, прошедший тщательный контроль качества, на каждом этапе производства.
- Варианты исполнения подвеса:
- С вращающим гидроприводом, непрерывное вращение для лучшего позиционирования (ротатором Baltrotors) или без него.
 - Жесткое исполнение
 - Маятниковое исполнение (серьга)
- Варианты исполнения по конфигурации в сомкнутом состоянии:
- Открытые
 - Полуоткрытые
 - закрытые

| Модель | Exten Metex 5X06 |
|-------------------------------------|---|
| Тип подвеса | Маятниковый подвес |
| Допускаемая нагрузка на вращатель | 18т с ротатором AVS15 или THUMM15 и 9т с ротатором THUMM9 |
| Масса | 1100кг без ротатора |
| Количество лепестков захвата | 5 юд. |
| Объем захвата в сомкнутом состоянии | 0,6 м.куб. |
| Пальцы в комплекте переходной плиты | 1 палец |
| Базовый материал | Сталь 450НВ HARDOX, QUARD |
| Тип техники | 12-30т |
| Требования к гидротопоку: | Вращение: 40-60л/мин 140-170Бар Захват: 60-180л/мин 190-320Бар |
| Тип вращателя | Вращатель AVS/ THUMM |

Удлиненное рабочее оборудование

Гусек для вибропогрузателей и буров, эффективное решение для удлинения рабочего оборудования экскаваторов.



Наши преимущества:

- 1- Нержавеющие гидравлические трубки высокого давления
- 2- Специализированное крепление трубок для удобства монтажа/демонтажа
- 3 - Фиксаторы проводов управления вибропогрузателя, на фото зеленого цвета
- 4 - Пальцы в комплекте
- 5 - Износостойкие втулки с каналами для смазки
- 6 - Точки строповки



Вибропогрузатель EXTEN Vanguard DPD600T

| Технические характеристики | DPD 600 T |
|-----------------------------------|---------------|
| Эксцентриковый момент кгм | 6,1 |
| Частота виб./мин | 3000 |
| Центробежная сила кН | 520 |
| Амплитуда, мм | 8,8 |
| Рабочее давление бар | 250 |
| Габариты(высота /длина/ширина) мм | 2100/1458/757 |
| Поворот | 360 град |
| Совместимость с экскаватором | 30-40 т. |



| Модель |
|------------------|
| Vanguard DPD600T |

Вращение на 360 Индекс "Т" - означает функцию поворота для удобства захвата погружаемого материала непосредственно с земли -см. видео <https://www.youtube.com/watch?v=YYrlqBEBHY>

Универсальный неповоротный захват EXTEN FrontGrip EQC (Easy Quick Coupler) Для леса, труб, камней

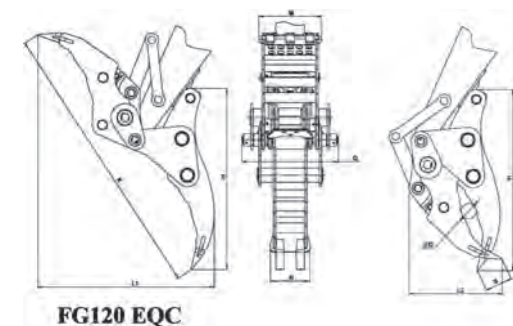
Универсальный захват EXTEN FrontGrip EQC (Easy Quick Coupler) предназначен для широкого спектра работ, в том числе для перегрузки леса, труб, камней. Может быть видоизменен в соответствии с требованиями заказчика. FrontGrip это жесткий фронтальный захват без ротации для экскаваторов.

Ключевая особенность – возможность быстрой смены с помощью гидравлического устройства ECoupler.

| Модель | Тип техники | Масса | Площадь захвата S | Раскрытие захвата (мм) | Минимальный диаметр в закрытом состоянии ØD | Габаритные размеры д/ш/в (мм) |
|-----------|-------------|--------|-------------------|------------------------|---|-------------------------------|
| FG75 EQC | 18-30т | 750кг | 0,45 м2 | 1945 мм | 512мм | 1090/647/1380 |
| FG120 EQC | 20-40т | 1200кг | 0,75 м2 | 3323 мм | 180мм | 2144/1143/1103 |

Обязательна покупка вместе гидравлическим устройством для быстрой смены навесного оборудования. ECoupler в комплект не входит, подбирается в соответствии с экскаватором носителем. Без ECoupler система EQC – Easy Quick Coupler, система легкой смены оборудования работать не будет!!!

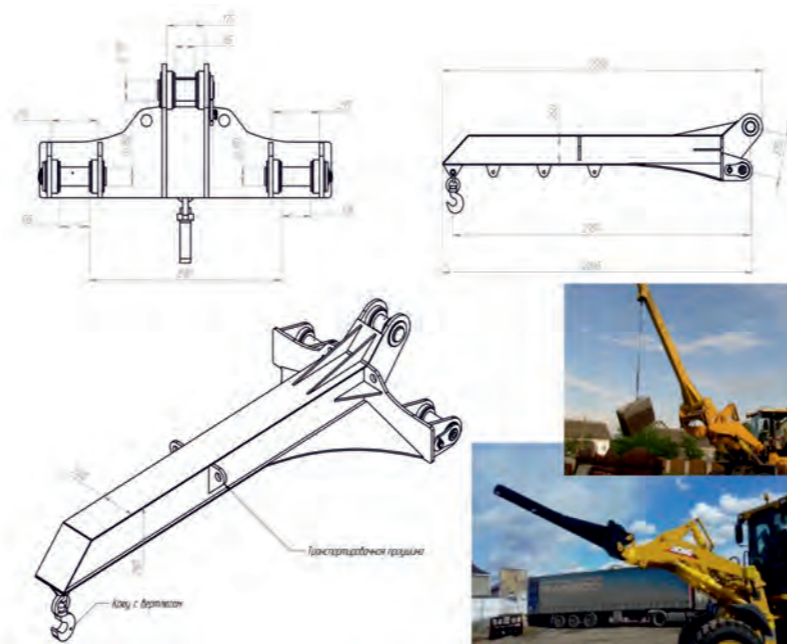
Ряд размеров может быть скорректирован и форма более приспособлена под конкретный материал. Обращайтесь к вашему менеджеру



FG120 EQC

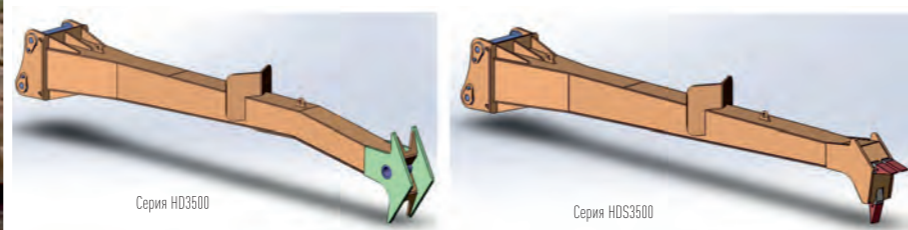


Кран-балки EXTEN серии СВ для фронтальных погрузчиков



| Модель | Тип техники | Базовая комплектация |
|---------|--------------------------------------|---|
| Св3 | 10-15т фронтальные погрузчики г/л 3т | Корпус Ø9Г2С, элементы 450НВ Hardox, грузоподъемность 2,0 т |
| Св5 | 15-20т фронтальные погрузчики г/л 5т | Корпус Ø9Г2С, элементы 450НВ Hardox грузоподъемность 2,5 т |
| Опция Т | Телескопическая балка | Элементы 450НВ Hardox |

Удлиненная стрела для разрушений зданий EXTEN серии House Doom HD



| Длина гуська | Гусек -удлиннитель рукояти, для разрушений, сталь Ø9Г2С, Усиление 450 НВ | Гусек -удлиннитель рукояти, для разрушений, сталь Ø9Г2С, сменные зубья | Масса, кг |
|--------------|--|--|-----------|
| 3 м | Нд3000 | НДС3000 | 720 |
| 3,5 м | Нд3500 | НДС3500 | 830 |
| 4 м | Нд3000 | НДС3000 | 880 |

Пальцы в комплекте
Гарантия 12 месяцев
Срок производства 12-15 дней

| Подходящий тип техники | Тип | Ширина по ношу (мм) | Объем (л.) | Расчетный вес (кг.) | Наименование | Общий вид | |
|---------------------------------|-----------------------------------|---------------------|------------|---------------------|--------------|-----------|---------|
| 4,7-11 (Экскаваторы-погрузчики) | Универсальное исполнение | 1020 | 200 | 140 | Val1000 | | |
| | | 1220 | 240 | 160 | Val1200 | | |
| | | 1420 | 280 | 180 | Val1400 | | |
| | | 1520 | 300 | 195 | Val1500 | | |
| | | 1620 | 320 | 205 | Val1600 | | |
| | | 1820 | 360 | 230 | Val1800 | | |
| | С гидравлическим переосом +4-5гр. | 1220 | 210 | 205 | Val1200T | | |
| | | 1420 | 280 | 225 | Val1400T | | |
| | | 1520 | 300 | 245 | Val1500T | | |
| | | 1620 | 320 | 265 | Val1600T | | |
| | | 1820 | 360 | 285 | Val1800T | | |
| | | 1800 | 690 | 425 | ВЫ1800 | | |
| 11-15 т (Малые экскаваторы) | Универсальный профиль | 1500 | 560 | 371 | ВЫ1500 | | |
| | | 1800 | 690 | 425 | ВЫ1800 | | |
| | Свариваемый профиль | 2000 | 760 | 475 | ВЫ2000 | | |
| | | | 1500 | 500 | 330 | | ВЫ1500V |
| | | | 1800 | 610 | 395 | | ВЫ1800V |
| | | 2000 | 680 | 440 | ВЫ2000V | | |
| 1800 | | | | | ВЫ1800T | | |
| 2000 | | | | | ВЫ2000T | | |

| Подходящий тип техники | Тип | Ширина по ношу (мм) | Объем (л.) | Расчетный вес (кг.) | Наименование | Общий вид | | |
|-----------------------------------|-----------------------|-------------------------------|-----------------------|---------------------|--------------|-----------|----------|--|
| 15-21 (Средние экскаваторы) | Универсальный профиль | 1800 | 700 | 490 | Val1800 | | | |
| | | 2000 | 780 | 530 | Val2000 | | | |
| | | 2200 | 865 | 570 | Val2200 | | | |
| | | 2400 | 950 | 600 | Val2400 | | | |
| | Свариваемый профиль | 1800 | 830 | 540 | Val1800V | | | |
| | | | 2000 | 950 | 610 | | Val2000V | |
| | | | 2100 | 1000 | 630 | | Val2100V | |
| | | | 1800 | 630 | 800 | | Val1800T | |
| | | 21-26 т (Большие экскаваторы) | Универсальный профиль | 2000 | 700 | 843 | Val2000T | |
| | | | | 2200 | 770 | 892 | Val2200T | |
| | | | | 2400 | 840 | 960 | Val2400T | |
| | | | | 2500 | 880 | 980 | Val2500T | |
| С гидравлическим переосом +4-5гр. | 1800 | | 930 | 655 | Val1800 | | | |
| | | | 2000 | 1040 | 710 | | Val2000 | |
| | | | 2200 | 1150 | 760 | | Val2200 | |
| | | | 2400 | 1260 | 800 | | Val2400 | |
| 1800 | 720 | 860 | Val1800T | | | | | |

| Подходящий тип техники | Тип | Ширина по ношу (мм) | Объем (л.) | Расчетный вес (кг.) | Наименование | Общий вид |
|-------------------------------|-----------------------|---------------------|------------|---------------------|--------------|-----------|
| | Универсальный профиль | 2000 | 800 | 900 | Val2000T | |
| | | 2200 | 880 | 940 | Val2200T | |
| | | 2400 | 920 | 980 | Val2400T | |
| | | 2500 | 960 | 1000 | Val2500T | |
| | | 1800 | 1030 | 860 | Val1800 | |
| 26-35 т (Большие экскаваторы) | Универсальный профиль | 2000 | 1160 | 930 | Val2000 | |
| | | 2200 | 1290 | 1030 | Val2200 | |
| | | 2400 | 1420 | 1100 | Val2400 | |
| | | 2500 | 1550 | 1180 | Val2500 | |



Землесос (Илосос, Помпа) EXTEN EX200

Землесосы EXTEN предназначены для формирования дна водоема или русла реки за счет удаления взвешенного грунта, ила вместе с потоком воды

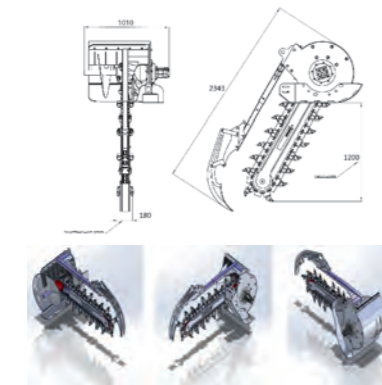
| Модель | Ex200 |
|---|----------------------------------|
| Мощность гидромотора тах, кВт | 89,6 |
| Вес экскаватора (рекомендуемый), т | 10-22 |
| Концентрация пульпы, % | Вода 55/ грунт 45 |
| Абразивные материалы, не более, % | 3 |
| Гравийность, не более, % | 3 |
| Масса, кг | 520 |
| Давление масла, МПа | 20-40 |
| Частота вращения вала, об/мин | 1200-3000 |
| Расход масла, л/мин | 135-335 |
| Максимальная высота напора, м | 25 |
| Производительность | 500-700 м3/ч на выходе из насоса |
| Доступные опции: | |
| Пульпопровод ДУ200 (диаметр 200мм) | |
| Поплавки. Рекомендуем размещать на пульпопроводе через каждые 3-4м для ила и через каждые 1-2м для песка и гравия | |



Траншеекопатель EXTEN Texas 1200



| Модель траншеекопателя | Exten TXS 1200 |
|---------------------------|---|
| Параметры машины-носителя | Экскаватор-погрузчик, минипогрузчик или минизагрузчик |
| Параметры гидравлики | 75-115 л/мин 240 Бар |
| Масса | 445 кг |
| Габаритные размеры | 2343/1010/1070 |
| Глубина траншеи | 1200мм |
| Ширина траншеи | 180мм по умолчанию* |



Роторный Мульчер Exten серии SR

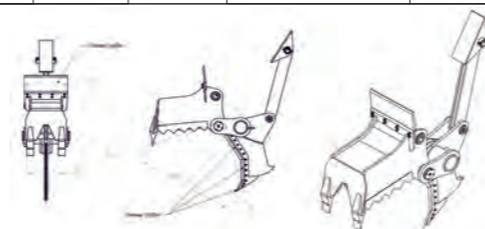


Корчеватель пней Exten серии Raptor

| Модель | Масса | Глубина челюсти/Открытие челюсти | Необходимые параметры носителя |
|----------|--------|----------------------------------|--------------------------------|
| Raptor 3 | 1070кг | 968мм/ 1134мм | Экскаватор массой 16-25т |
| Raptor 5 | 1380кг | 1112мм/ 1544мм | Экскаватор массой 21-35т |



| Модель | Масса и Габаритные размеры А/В/С (мм) | Ротор Ширина реза Н Диаметр фрезера Z | Необходимые параметры экскаватора-носителя | Динамика: Частота вращения, Мощность |
|--------|---------------------------------------|---------------------------------------|---|--|
| Sr1300 | 1293кг 1778/1068/ 870 мм | H = 1300мм Z = 502мм K = 547мм | Масса экскаватора 18-25тонн Гидравлическое давление 250-350Бар Расход 175-220 л/мин | 800-2400 об/мин зависит от расхода (л/мин), 70-200 кВт зависит от давления (Бар) |
| Sr700 | 590кг 1090/771/ 650 мм | H = 800мм Z = 330мм K = 380мм | Масса экскаватора 6-14тонн Гидравлическое давление 210-280Бар Расход 56-113 л/мин | 800-2400 об/мин зависит от расхода (л/мин), 30-150 кВт зависит от давления (Бар) |



Exten серии HydRaptor

| Модель | Масса | Глубина челюсти/Открытие челюсти | Необходимые параметры носителя |
|-------------|-------|----------------------------------|--------------------------------|
| HydRaptor 3 | 710кг | 820мм | Экскаватор массой 16-25т |
| HydRaptor 5 | 780кг | 890мм | Экскаватор массой 21-35т |



Пересадчик деревьев Exten серии WM Woodymover



| Модель | Технические характеристики |
|--------|---------------------------------------|
| Wm3 | Диаметр Дерева (лиственные) 130 мм |
| | Диаметр Дерева (Хвойные) 100 мм |
| | Диаметр корневого шара: 1.270 мм |
| | Глубина корневого шара: 1.100 мм |
| | Ширина раскрытия 1250 мм |
| | Угол наклона лезвий 25° |
| | Собственная масса: 1460 кг |
| | Количество лезвий: 6 шт |
| | Макс. Давление в гидросистеме 250 Бар |

